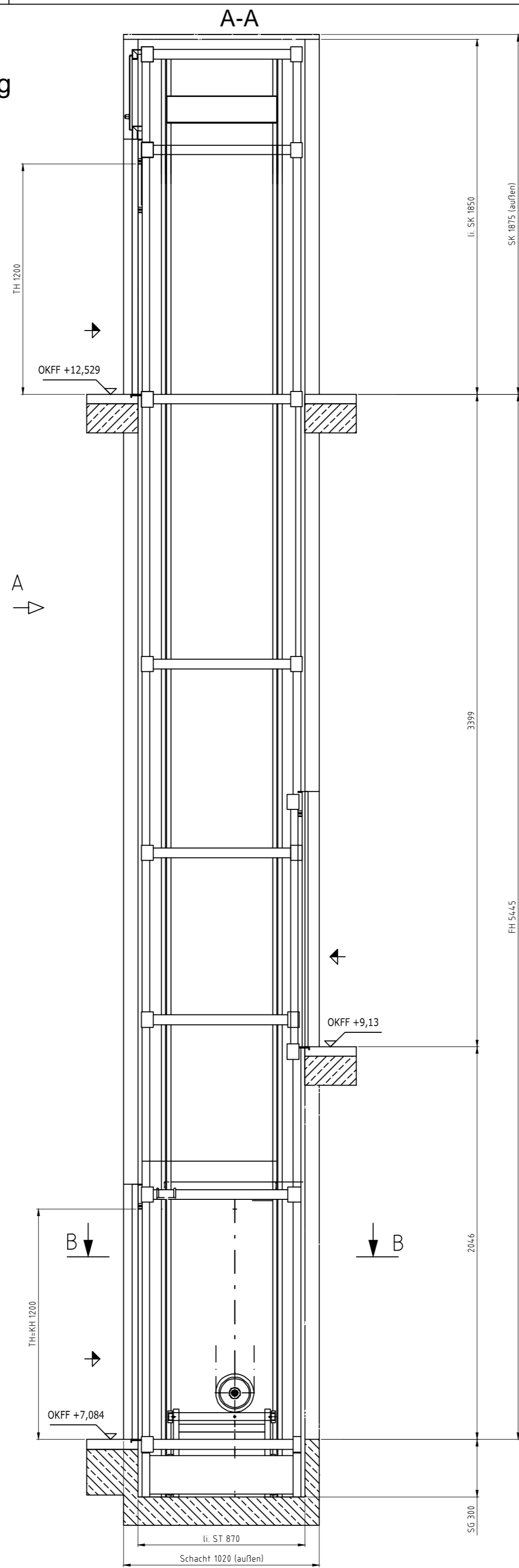
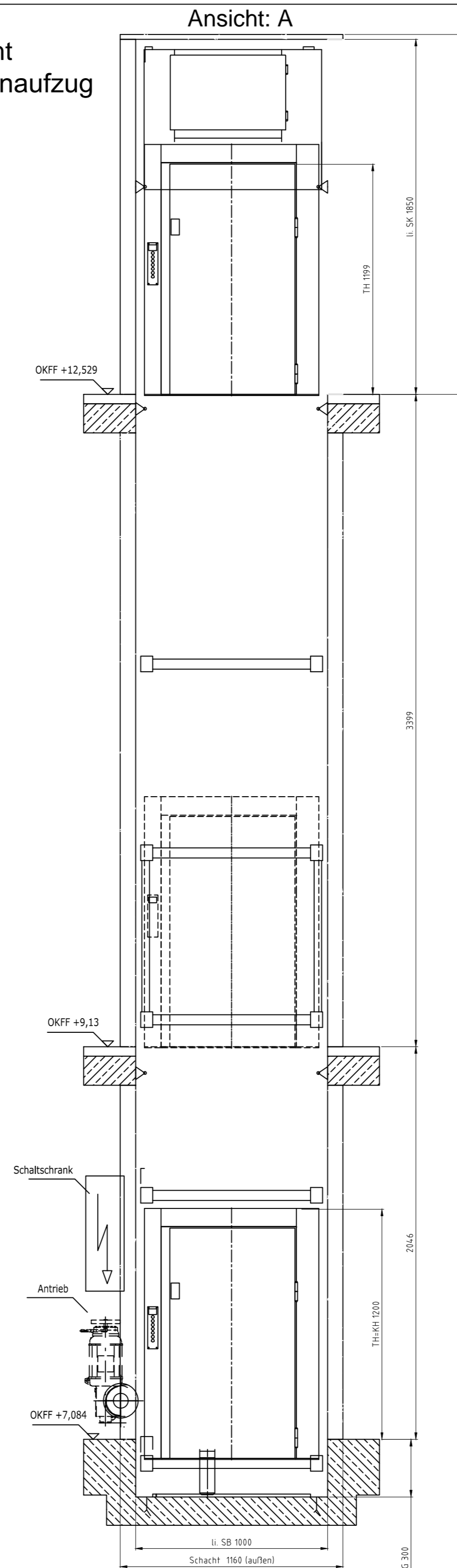


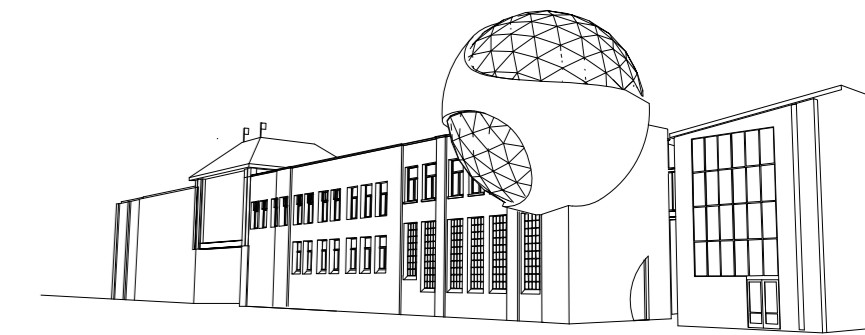
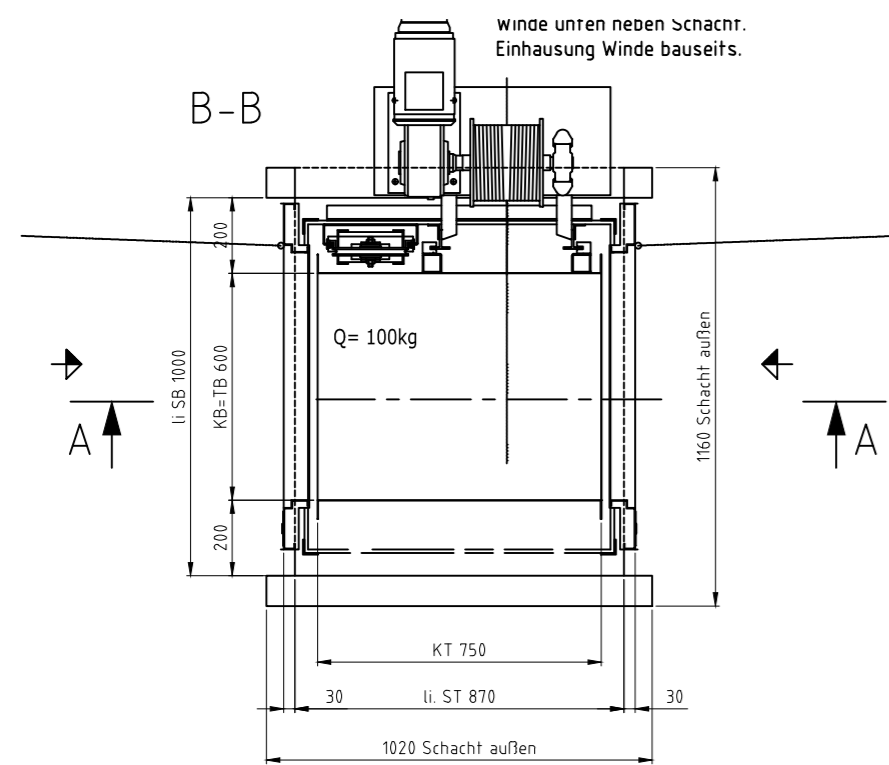
Schnitt A - A
Küchenaufzug



Ansicht
Küchenaufzug



Grundrissausschnitt 2.OG/
oberes Kugelgeschoss
Küchenaufzug



14565 Fördertechnische Anlagen 5 - FTA - D - 0003 - 00 - -
Projektnummer Gewerk Plannummer 22.07.2016

Index	Datum	Art der Änderung	Gez.

Bauvorhaben **Sanierung Kirow-Kantine / Projekt Niemeyer**
 Sanierung Kirow-Kantine / Projekt Niemeyer

Bauherr **Kirow-Ardelt GmbH**
 Sanierung Kirow-Kantine / Projekt Niemeyer

Architekt **Ana Niemeyer Arqitura e Consultoria LTDA** Architekt **Kern**
 AV. BEIRA MAR 216/1003; RJ CEP 20021.060 Rio de Janeiro, Brasilien
 Tel.: +55 21 2532-6444; e-mail: niemeyer@centroin.com.br
 Karl Heine-Strasse 93; 04229 Leipzig
 Tel.: 0341/4939360; Fax: 0341/4939361
 e-mail: kern@noccio.de

Fachplaner **INNIUS DÖ GmbH**
 Magdeburger Straße 11 · 01067 Dresden
 Tel +49 (0351) 853 16 - 0, Fax +49 (0351) 858 00 30
 Web www.innius.de, Mail info@innius-doe.de



Planinhalt **Ausführungsplanung**
 460
Fördertechnische Anlagen
 Detail Küchenaufzug
 Grundrissausschnitt, Schnitt und Ansicht

Plannummer **5 - FTA - D - 0003 - 00 - -**
Phase Gewerk Planart Geschoss / fl. Nummer Blattnummer Index
*.dwg / *.dgn Datei *prt / *.pdf Datei
Layout

Gezeichnet **Franzek**
 Bearbeitet **Webert**
 Geprüft **Lehniger**
 Projektleitung **Himmelreich**

Erstellt am **22.07.2016**
 Blatt **01 von 01**
 Maßstab **1:50**
 Format **420x700**

Diese Zeichnung ist urheberrechtlich geschützt nach den Bestimmungen des Gesetzes über Urheberrecht vom 09.09.1965 (BGBl.I.S.1273)

21.07.2016: X:\Projekte\2014-14565Kirow\10_CAD\10_PIVS_AP\FTA\05-FTA-D-0003-00.dwg