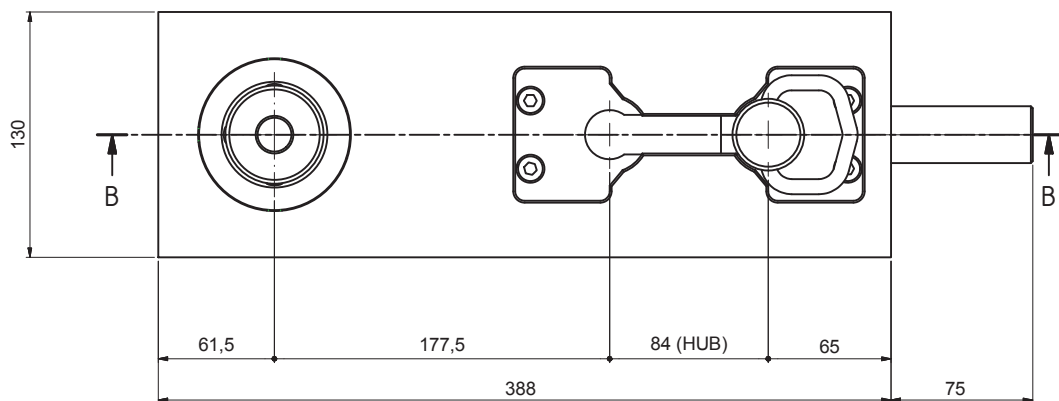
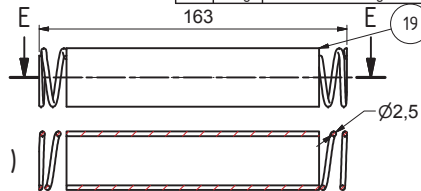
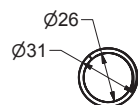


Platten nach Justierung der Verriegelungen auf der Arbeitsbühne vor Ort mit Aufnahmeträgern verstiften!



1	1	Grundplatte	AB-07-001		20	130	388	1.4571 X6CrNiMoTi17-12-2	5,7 kg	DXF
2	1	Blech	AB-07-002		5	80	210	1.4571 X6CrNiMoTi17-12-2	0,6 kg	DXF
3	2	Anschweiß-Blech	AB-07-003		10	90	90	1.4571 X6CrNiMoTi17-12-2	0,6 kg	DXF
4	1	Riegel	AB-07-004	VK 40 x 375				1.4571 X6CrNiMoTi17-12-2	2,163 kg	Drehteil
5	1	Gleithülse	AB-07-005	Ø 25 x 80				1.4571 X6CrNiMoTi17-12-2	0,113 kg	Drehteil
6	1	Griff	AB-07-006	Ø 38 x 208				1.4571 X6CrNiMoTi17-12-2	0,641 kg	Drehteil
7	1	Bügel	AB-07-007	Ø 8				1.4571 X6CrNiMoTi17-12-2	0,060 kg	Kaufteil
8	1	Schaltfahne	AB-07-008		8	25	8	V2A !!! (magnetisch)	0,0 kg	DXF
9	1	Deckel	AB-07-009	Ø 40 x 6				1.4571 X6CrNiMoTi17-12-2	0,056 kg	Drehteil
10	1	Aufnahme	AB-07-010	Ø 80 x 133				1.4571 X6CrNiMoTi17-12-2	3,121 kg	Drehteil
11	2	Aufnahme Gleitlager	AB-07-011	Ø 70 x 30				1.4571 X6CrNiMoTi17-12-2	0,602 kg	Drehteil
12	1	Senkschrauben mit Innensechskant (V4A)		DIN 7991 - M8x16				1.4571 X6CrNiMoTi17-12-2	0,008 kg	
13	7	Zylinderkopfschraube		DIN 912 - M8 x 25				V4A-A5	0,017 kg	
14	7	Federring (V4A)		DIN 127 - A 8				V4A-A5	0,002 kg	
15	2	Senkschrauben mit Innensechskant (V4A)		DIN 7991 - M3x16				1.4571 X6CrNiMoTi17-12-2	0,001 kg	
16	1	Gewindestange DIN 975 20		M 20 x 260 mm DIN 975				1.4571 X6CrNiMoTi17-12-2	1 kg	
17	5	Sechskantmutter (V4A)		DIN 934 - M20				1.4571 X6CrNiMoTi17-12-2	0,067 kg	
18	2	Gleitlager H 370		H 370SM-3034-30 H370-Ø30-Gleitlager				Kunststoff	0,007 kg	Kaufteil / IGUS
19	1	Druckfeder		Dh Ø32,3 Lo=163mm, dØ= 2,5				V4A	0,256 kg	KT Gutekunst
Pos.	Menge	Benennung	Zeichnungs-Nr.	Halbzeug / Kurzbezeichnung	Bl.	B	L	MATERIAL	MASSE	Bemerkung



Matthias Schernikau GmbH
Schmiedestraße 4
21453 Lanken
Tel. 0476 989 70 Fax 0476 989 03, mail: info@msk.de
M.S.Aufzüge.Die Liftfabrik

zul. Abweichung nach DIN 7168-mK
Oberfläche nach DIN ISO 1302
Maßstab: Menge: Masse: 16,27 kg
Werkstoff: Halbzeug:

Bearb.: Datum Name
12.06.2014 Weibert

Verriegelung

Diese Zeichnung ist Eigentum der Matthias Schernikau GmbH. Sie ist für dieses unterbrechtlich geschützt und stellt ein Betriebsgeheimnis dar. Sie darf ohne dessen Zustimmung weder vervielfältigt noch an Dritte weitergegeben oder anderweitig verwendet werden.

Projekt: TTT
Blatt 1 - A2
9 Bl.